

Ijsblokjesmachines

Ijsblokjesmachine 65 kg, massieve ijsblokjes 18 g, 40 kg bunker, watergekoeld

ARTIKEL _____

MODEL _____

NAAM _____

SIS _____

AIA _____

**730528 (RIMC067SW)**65 kg per 24 uur, bunker 40
kg, watergekoeld,
230v-50hz-1N

Omschrijving

Product Nr.

Ijsblokjesmachine met watergekoeld aggregaat. De machine produceert massieve ijsblokjes van 18 gram, 36x32x33 mm, welke minder snel smelten en het te koelen drankje minder verdunnen. Ingebouwde opslagbunker voor 40 kg, circa 2350 ijsblokjes. De opgegeven capaciteit geldt bij 21°C omgevingstemperatuur en 15°C watertemperatuur.

Productie door middel van een sproeiersysteem. Roestvrijstalen sproeiarmen, demontabel voor reiniging. De speciale vorm van de sproeikoppen voorkomt kalkafzetting. Automatische stop van de ijsproductie bij volle opslagbunker, en automatische start bij uitnemen van ijsblokjes. Omkasting van roestvrijstaal AISI304 met ABS kunststof frontklep en voorraadbunker. Koelmiddel R452a. Geplaatst op 4 stelpoten.

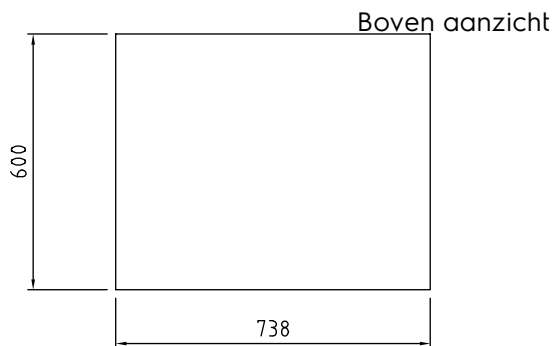
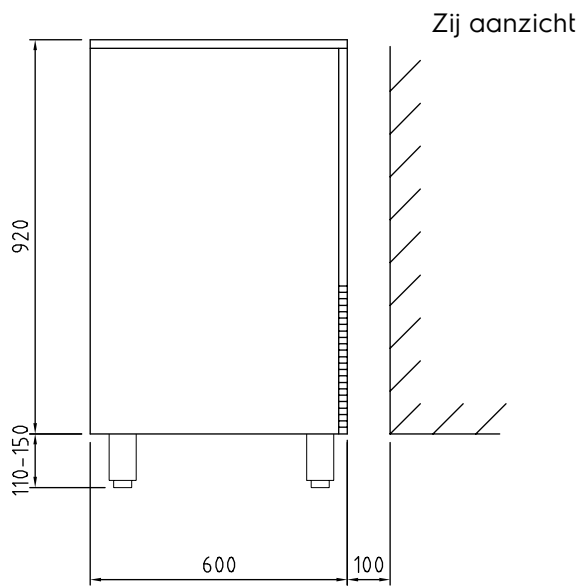
Uitvoering

- Conform de CE veiligheidseisen.
- Volledig automatische werking.
- Werking bij een breed temperatuurbereik.
- Afvoer door middel van zwaartekracht.
- De aangegeven capaciteit is bij een omgeving temperatuur van 21°C en een water temperatuur van 15°C.
- De compacte afmetingen van de ijsblokjesmachine maakt deze geschikt voor elke locatie, met name bij beperkte ruimte.
- Het waterverbruik en de productiviteit is berekend bij 15°C water temperatuur en 21°C omgeving temperatuur.
- Koelaggregaat met waterkoeling.
- De ijsblokjes productie methode (met sproeilagen) geeft kristallijne, compacte en hygiënische ijsblokjes die niet snel smelten.
- Conisch ijsblokje met licht ingedrukte zijkant.
- Ingebouwde voorraadbunker.

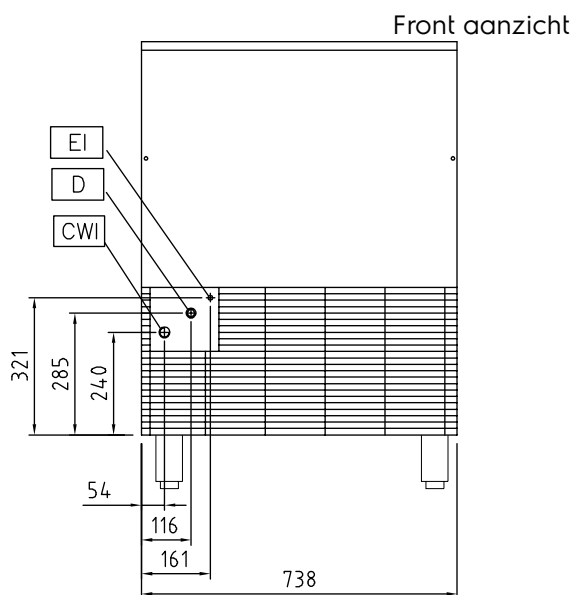
Constructie

- Inclusief aansluitkabel met schuko stekker.
- Uitwendig van roestvrijstaal AISI304.
- De roestvrijstalen sproeiarmen zijn uitneembaar zonder gebruik van gereedschap.
- Betrouwbaarheid is gewaarborgd door de kwaliteit van de gebruikte materialen (kunststof frontklep, bovenblad en zijpanelen van roestvrijstaal AISI304) en de uitgekende productiemethode.
- De roestvrijstalen sproeikoppen zijn eenvoudig uitneembaar, geven een goede doorstroming en voorkomen kalkaanslag.
- De ingebouwde ijsblokjes bunker is van ABS kunststof.
- De poten zijn verstelbaar van 110 tot 150 mm.
- Milieuvriendelijk koelmiddel R452a.

Goedkeuring



CWI = Koud water invoer 1
 D = Afvoer
 EI = Elektrische aansluiting



Elektra

Voltage	730528 (RIMC067SW)	220-240 V/1N ph/50 Hz
Elektrisch max. vermogen		0.65 kW
Stekker type		CE-Schuko

Water

Afvoer aansluiting		24mm
Water toevoer leiding, koud/warm		3/4"
Waterdruk		1 - 6 bar
Water verbruik		12,8 liter/kg

Capaciteit

Opslagbunker		40 kg
--------------	--	-------

Algemene gegevens

Externe afmetingen, lengte		738 mm
Externe afmetingen, breedte		600 mm
Externe afmetingen, hoogte		920 mm
Gewicht, netto		77 kg
Productie		65 kg/24 uur
Type ijsblokjes		Ijsblokjes 18 g

Overige gegevens

GWP index		2141
-----------	--	------

ISO certificaat

ISO standaard		52
---------------	--	----

Duurzaamheid

Geluidsniveau		57,8 dBA
Koelmiddel		R452A